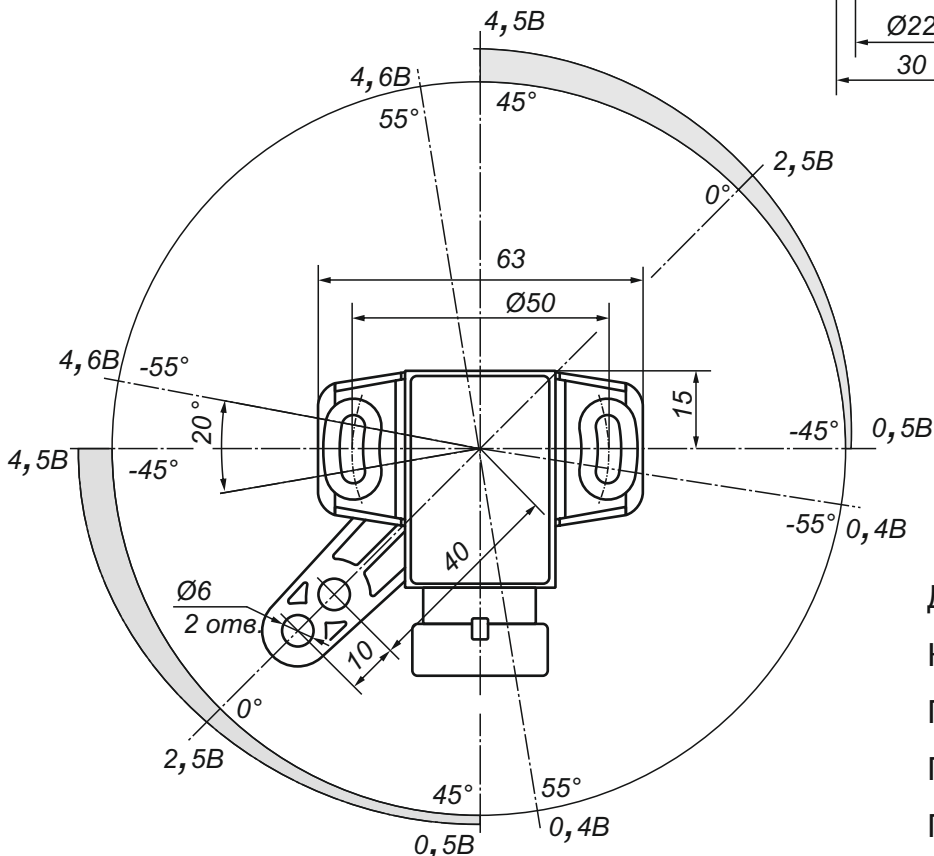
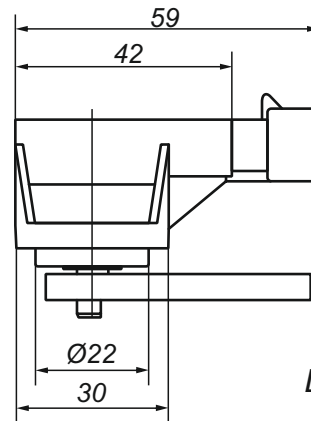
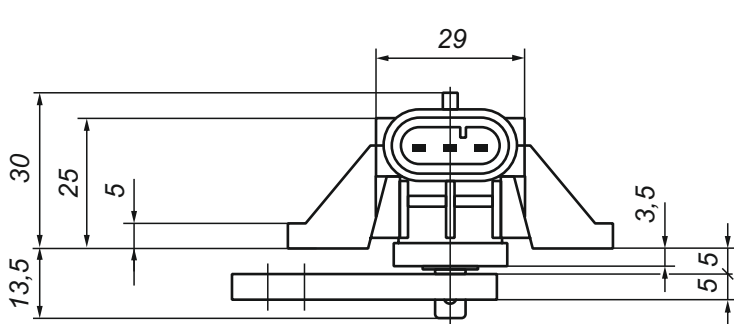


# ПАСПОРТ

## RAS01-1CW903CCW90-5V.1-45

Напряжение питания, $U_{пит}$ .....	4,8...5,2 В DC
Ток потребления, не более .....	10 мА
Сопротивление нагрузки, не менее .....	10 кОм
Выходной сигнал .....	0,5..4,5В (2 сектора)
Рабочий угол (сектор) .....	90°(-45°...0°...45°)
Выходной сигнал при 0° .....	2,5В
Разрешение .....	0,022°(в рабочем секторе)
Дискретность .....	4096 (на рабочий сектор)
Быстродействие .....	150 мс
Температурный коэффициент .....	0,7сек./°C (150ppm/K)
Рабочая температура окружающей среды .....	(-40...+85) °C
Степень защиты датчика от окружающей среды .....	IP 67
Способ подключения .....	разъем AMP Superseal 1,5
Материал корпуса .....	РА6



Цоколевка разъема

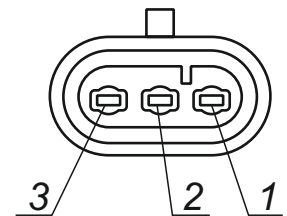
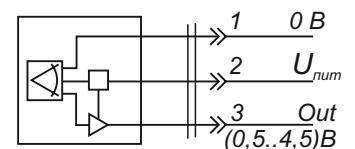


Схема подключения



Дата изготовления: \_\_\_\_\_

Количество: \_\_\_\_\_

Гарантия на продукцию: 2 года.

Партия № \_\_\_\_\_

Подпись \_\_\_\_\_