

# Датчик уровня жидкости

**DP01-NO-PNP-G1/2**

**Паспорт  
DP01-NO-PNP-G1/2 ПС**

2022г.

## 1 Назначение

Датчик предназначен для определения уровня жидкости путем преобразования изменения тока через РТС термистор (позистор), установленный в датчике, в электрический сигнал управления исполнительным устройством.

Является элементом автоматизированных систем управления технологическими процессами. Предназначен для работы во взрывобезопасной среде, не содержащей агрессивных газов и паров в концентрациях, приводящих к разрушению материала корпуса.

Соответствует ГОСТ ИЕС 60947-5-2-2012, за исключением п.4.3.1.2 «Номинальное напряжение изоляции».

## 2 Принцип действия

В датчик используется позистор, в качестве чувствительного сенсора. Позистор нагревается небольшим током. Когда уровень жидкости достигает сенсора, позистор охлаждается, его сопротивление уменьшается, увеличивается протекающий через него ток, что приводит к изменению коммутационного состояния датчика.

## 3 Технические характеристики

Типоразмер, мм	G1/2
Ток потребления в воздушной среде, мА, не более (при 20°C +5°C)	35
Ток потребления в жидкой среде, мА, не более (при -40°C + 5°C)	165
Температура нагрева чувствительного элемента, °C, не более	180
Ток нагрузки, мА, не более	400
Диапазон питающих напряжений, В	15-30[DC]
Номинальное напряжение питания, В	24[DC]
Пульсация питающего напряжения, %, не более	10
Падение напряжения на датчике, В, не более	2,1
Максимальное рабочее давление, МПа	2,5
Задержка включения (погружение в контролируемую жидкость), сек, не более	2
Задержка выключения(при снижении уровня контролируемой жидкости), сек, не более	40
Наличие комплексной защиты/ от переплюсовки	Есть/ Есть
Наличие индикации срабатывания/ питания	Есть/ Нет
Способ подключения/ Тип кабеля/ Длина, м	Кабель/ ПМВ МБ 3x0,34мм <sup>2</sup> / 2
Степень защиты по ГОСТ 14254-2015	IP68
Температура окружающей/ контролируемой среды, °C	-50...+75/-50*...+95
Материал корпуса датчика	12X18H10T
Материал чувствительного элемента	12X18H10T
Масса, г., не более	145

\*При скорости потока воздуха на чувствительном элементе не более 0.01 м/с.

Изготовитель оставляет за собой право вносить изменения в конструкцию и принципиальную схему изделия, не ухудшающие его характеристики, без уведомления потребителя.

#### **4 Дополнительная информация**

Момент затяжки крепежа, Нм, не более 8

#### **5 Комплектность поставки**

Паспорт (на партию) 1 шт.

Датчик DP01-NO-PNP-G1/2 1 шт.

#### **6 Указание мер безопасности**

Все подключения и переключения датчика производить при отключенном напряжении питания.

Способ защиты от поражения электрическим током датчика по ГОСТ Р 58698-2019, соответствует классу 0.

#### **7 Указания по установке и эксплуатации**

- Закрепить датчик на объекте с учетом допустимых моментов затяжек (п.4).
- Рабочее положение - любое.
- Подключать датчик в строгом соответствии с ПУЭ, маркировкой и схемой подключения.
- Режим работы ПВ100.

#### **8 Правила хранения и транспортировки**

Условия хранения в складских помещениях:

- Температура..... +5...+35°C

- Влажность, не более..... 85%

Условия транспортирования:

- Температура..... -50...+50°C

- Влажность, не более..... 98% (при 35°C)

#### **9 Сведения об утилизации**

Выключатель не содержит материалов, оказывающих вредное влияние на окружающую среду и здоровье человека и не требует специальных мер по утилизации. Порядок утилизации определяет организация, эксплуатирующая выключатель.

#### **10 Гарантийные обязательства**

Гарантийный срок 24 месяца со дня ввода в эксплуатацию, но не более 36 месяцев со дня отгрузки потребителю. Предприятие-изготовитель в течении гарантийного срока производит замену вышедшего из строя датчика бесплатно, при условии соблюдения правил транспортировки, хранения, монтажа, эксплуатации.

#### **11 Сведения о сертификации**

Датчик сертификации не подлежит.

**12 Свидетельство о приемке**

Датчик соответствует технической документации и признан годным к эксплуатации.

Дата выпуска \_\_\_\_\_

Представитель ОТК \_\_\_\_\_

Партия \_\_\_\_\_

Количество \_\_\_\_\_

Габаритный чертеж

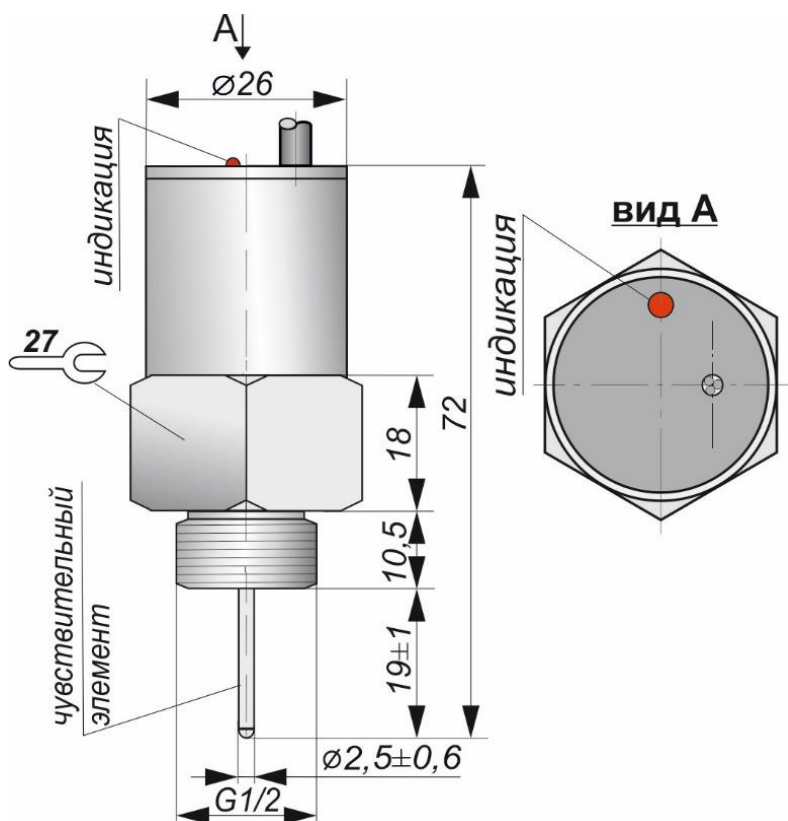


Схема соединения

Нормально-разомкнутый контакт



Дополнительные сведения: \_\_\_\_\_

Согласовано: \_\_\_\_\_

Согласовано: \_\_\_\_\_

Должность

Фамилия/Подпись

Дата

DP01-NO-PNP-G1/2